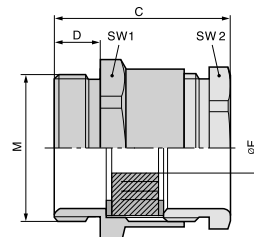
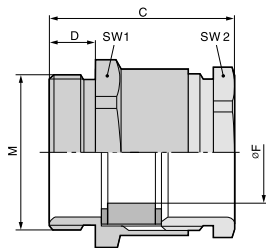


SKINDICHT® SVRN-M / SKINDICHT® SVRE-M



SKINDICHT® SVRN-M

SKINDICHT® SVRE-M

Преимущества

SKINDICHT® SVRN-M

- Высокие механические нагрузки
- Оптимальная защита от растягивающих нагрузок

SKINDICHT® SVRE-M

- Уплотнение с насечкой для различного диаметра кабелей
- Требуется меньше типоразмеров для хранения на складе

Области применения

SKINDICHT® SVRN-M

- Кабельные вводы из латуни с 6-гранным промежуточным штуцером, для быстрого монтажа с помощью гаечных ключей.

SKINDICHT® SVRE-M

- Кабельные вводы из латуни с 6-гранным промежуточным штуцером и уплотнительным кольцом с насечкой.

Конструкция

- Метрическая соединительная резьба в соответствии с EN 50262
- Техническая информация на основе DIN IEC 62444

Примечание

SKINDICHT® SVRN-M

- Подходящая контргайка SKINDICHT® SM-M
- Пример для заказа:
SVRN-M 12 / 7 / 5
12 = метрическая резьба
7 = резьба PG
5 = внутренний диаметр F

SKINDICHT® SVRE-M

- Другие аксессуары см. SKINDICHT® EV
- Подходящая контргайка SKINDICHT® SM-M

Технические характеристики

Классификация ETIM 5/6
 Обозначение класса ETIM 5.0/6.0: EC000441 / Описание класса ETIM 5.0/6.0: Кабельный ввод

Внимание
 Монтажные размеры см. табл. T21 в приложении

По запросу SKINDICHT® SVRN-M
 Поставляются также с удлиненной соединительной резьбой

SKINDICHT® SVRE-M
 Поставляются также с удлиненной соединительной резьбой, с уплотнительным кольцом с насечкой из FKM

Материал SKINDICHT® SVRN-M
 Корпус: латунь, покрытая никелем
 Уплотнительное кольцо: CR/NBR (хлоропреновая/бутадиеновая резина)

SKINDICHT® SVRE-M
 Корпус: латунь, покрытая никелем
 Уплотнение с насечкой: CR/NBR (хлоропреновая/бутадиеновая резина)

Класс защиты
 IP 54

Температурный диапазон SKINDICHT® SVRN-M
 от -20°C до +100°C

SKINDICHT® SVRE-M
 от -20°C до +80°C

Артикул	Обозначение/Размер	ØF уплот. кольца с насечкой, мм	Макс. внутренний Ø, мм	Резьба PG	SW1/SW2 мм	Общая длина C, мм	Длина резьбы D, мм	Внутренний диаметр F в мм	Штук/ед. упаковки
SKINDICHT® SVRN-M									
52104800	M 12 x 1,5			7	14,0 / 13,0	20,6	5	5	100
52104810	M 12 x 1,5			7	14,0 / 13,0	20,6	5	6	100
52104820	M 12 x 1,5			7	14,0 / 13,0	20,6	5	7	100
52104830	M 16 x 1,5			9	18,0 / 15,0	21,6	5	7	100
52104840	M 16 x 1,5			9	18,0 / 15,0	21,6	5	8	100
52104850	M 16 x 1,5			9	18,0 / 15,0	21,6	5	9	100
52104860	M 20 x 1,5			11	22,0 / 18,0	23,6	6	10	50
52104870	M 20 x 1,5			11	22,0 / 18,0	23,6	6	11	50
52104890	M 20 x 1,5			13,5	22,0 / 20,0	25,6	6	12	50
52104900	M 20 x 1,5			16	24,0 / 22,0	26,6	6	13	50
52104910	M 20 x 1,5			16	24,0 / 22,0	26,6	6	14	50
52104920	M 25 x 1,5			21	30,0 / 28,0	29,6	7	18	50
52104930	M 32 x 1,5			29	40,0 / 37,0	32,6	8	27	50
52104940	M 40 x 1,5			36	50,0 / 47,0	37,6	8	34	20
SKINDICHT® SVRE-M									
52104980	M 16 x 1,5	5/8	10	9	18,0 / 15,0	21,6	5		100
52104990	M 20 x 1,5	7/10/12,5	12	11	22,0 / 18,0	23,6	6		50
52105000	M 20 x 1,5	7/10,5/13/16	14	13,5	22,0 / 20,0	25,6	6		50
52105010	M 20 x 1,5	8/10,5/13,5/16	15	16	24,0 / 22,0	26,6	6		50
52105002	M 25 x 1,5	11/15/18/20	20	21	30,0 / 28,0	29,6	7		50
52105003	M 32 x 1,5	19/23/27/31	27	29	40,0 / 37,0	32,6	8		50
52105004	M 40 x 1,5	25/28/31/35	34	36	50,0 / 47,0	37,6	8		20
52105005	M 50 x 1,5	35,5/39/42,5/46	43	42	57,0 / 54,0	42,6	9		5
52105006	M 63 x 1,5	40,5/44/47/50,5	48	48	66,0 / 60,0	45,1	10		5

Фотографии и иллюстрации представлены не в точном масштабе и не являются точными до подробностей иллюстрациями соответствующих изделий.

Архангельск (8182)63-90-72
 Астана (7172)727-132
 Астрахань (8512)99-46-04
 Барнаул (3852)73-04-60
 Белгород (4722)40-23-64
 Брянск (4832)59-03-52
 Владивосток (423)249-28-31
 Волгоград (844)278-03-48
 Вологда (8172)26-41-59
 Воронеж (473)204-51-73
 Екатеринбург (343)384-55-89
 Иваново (4932)77-34-06

Ижевск (3412)26-03-58
 Иркутск (395)279-98-46
 Казань (843)206-01-48
 Калининград (4012)72-03-81
 Калуга (4842)92-23-67
 Кемерово (3842)65-04-62
 Киров (8332)68-02-04
 Краснодар (861)203-40-90
 Красноярск (391)204-63-61
 Курск (4712)77-13-04
 Липецк (4742)52-20-81

Магнитогорск (3519)55-03-13
 Москва (495)268-04-70
 Мурманск (8152)59-64-93
 Набережные Челны (8552)20-53-41
 Нижний Новгород (831)429-08-12
 Новокузнецк (3843)20-46-81
 Новосибирск (383)227-86-73
 Омск (3812)21-46-40
 Орел (4862)44-53-42
 Оренбург (3532)37-68-04
 Пенза (8412)22-31-16

Пермь (342)205-81-47
 Ростов-на-Дону (863)308-18-15
 Рязань (4912)46-61-64
 Самара (846)206-03-16
 Санкт-Петербург (812)309-46-40
 Саратов (845)249-38-78
 Севастополь (8692)22-31-93
 Симферополь (3652)67-13-56
 Орел (4862)44-53-42
 Сочи (862)225-72-31
 Ставрополь (8652)20-65-13

Сургут (3462)77-98-35
 Тверь (4822)63-31-35
 Томск (3822)98-41-53
 Тула (4872)74-02-29
 Тюмень (3452)66-21-18
 Ульяновск (8422)24-23-59
 Уфа (347)229-48-12
 Хабаровск (4212)92-98-04
 Челябинск (351)202-03-61
 Череповец (8202)49-02-64
 Ярославль (4852)69-52-93

Киргизия (996)312-96-26-47

Россия (495)268-04-70

Казахстан (772)734-952-31



SKINDICHT® SVRX



Преимущества

- Кабельные вводы для кабелей больших сечений для оптимальной электромагнитной совместимости
- SKINDICHT® SVRX 105x2 для кабелей диаметром до 83 мм

Области применения

- Кабельные вводы по DIN 89280 с круглым промежуточным штуцером из латуни.
- Судостроение
- Буровые платформы
- Двигатели большой мощности
- Ветросиловые установки

Примечание

- Контргайки для оптимальной электромагнитной совместимости (с зубцами) SKINDICHT® SM-PE/SVRX M24-M56 для корпусов с лаковым, анодированным или порошковым покрытием по запросам
- Другие ЭМС - кабельные вводы смотри SKINTOP® MS-SC-M и MS-M BRUSH, подходящая контргайка SKINDICHT® SM-PE-M

Конструкция

- Тип «W» для кабелей без экрана (рис. 1)
- Тип «Z» для экранированных кабелей (рис. 2)

Технические характеристики

- Классификация ETIM 5/6**
Обозначение класса ETIM 5.0/6.0: EC000441
Описание класса ETIM 5.0/6.0: Кабельный ввод
- Сертификаты соответствия**
DIN 89280
- Материал**
Корпус: латунь
Уплотнение: EPDM (этиленпропиленовая резина)
- Класс защиты**
IP 56
- Температурный диапазон**
от -20°C до +80°C

Артикул	Обозначение/Размер	Резьба	SW и размер ключа, мм	Внутренний диаметр F в мм	Штук/ед. упаковки
SKINDICHT® SVRX тип W					
52006460	SVRX 5635	M 56x2	55	32 - 35	1
52006470	SVRX 5638	M 56x2	55	35 - 38	1
52006480	SVRX 5641	M 56x2	55	38 - 41	1
52006490	SVRX 7244	M 72x2	70	41 - 44	1
52006500	SVRX 7248	M 72x2	70	44 - 48	1
52006510	SVRX 7252	M 72x2	70	48 - 52	1
52006520	SVRX 7256	M 72x2	70	52 - 56	1
52006564	SVRX 8059	M 80x2	85	56 - 59	1
52006530	SVRX 8066	M 80x2	85	62 - 66	1
52006540	SVRX 10573	M 105x2	104	68 - 73	1
52006550	SVRX 10572	M 105x2	104	78 - 83	1
SKINDICHT® SVRX тип Z					
52006345	SVRX 2412	M 24x1,5	24	10 - 12	1
52006355	SVRX 2414	M 24x1,5	24	12 - 14	1
52006365	SVRX 2416	M 24x1,5	24	14 - 16	1
52006375	SVRX 2417	M 24x1,5	24	16 - 17	1
52006425	SVRX 3626	M 36x2	36	24 - 26	1
52006465	SVRX 5635	M 56x2	55	32 - 35	1
52006475	SVRX 5638	M 56x2	55	35 - 38	1
52006485	SVRX 5641	M 56x2	55	38 - 41	1
52006495	SVRX 7244	M 72x2	70	41 - 44	1
52006505	SVRX 7248	M 72x2	70	44 - 48	1
52006515	SVRX 7252	M 72x2	70	48 - 52	1
52006565	SVRX 8059	M 80x2	85	56 - 59	1
52006535	SVRX 8066	M 80x2	85	62 - 66	1
52006545	SVRX 10573	M 105x2	104	68 - 73	1
SKINDICHT® SM/SVRX Контргайки					
52006321	SM 24	M24	30		1
52006401	SM 36	M36	41		1
52006461	SM 56	M56	65		1
52006491	SM 72	M72	85		1
52006531	SM 80	M80	90		1
52006541	SM 105	M105	120		1

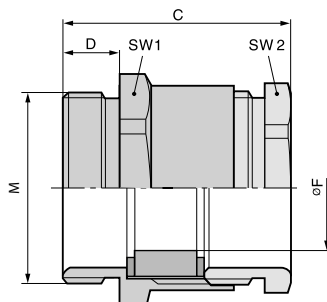
Фотографии и иллюстрации представлены не в точном масштабе и не являются точными до подробностей иллюстрациями соответствующих изделий.

Кабельные вводы

SKINDICHT® кабельные вводы из полиамида или металла, метрические • Для плоских кабелей



SKINDICHT® SVFK-M



Преимущества

- Экономичные типы из полимера
- Уплотнительные губки автоматически подгоняются
- Нет необходимости в индивидуальной герметизации кабеля
- С широким диапазоном обжима плоского кабеля
- Большое отверстие, можно закрепить 2 плоских кабеля

Области применения

- Для ввода плоских кабелей
- Транспортные средства
- Насосы
- Лифтостроение
- Монтаж распределительных электрошкафов

Конструкция

- Метрическая соединительная резьба в соответствии с EN 50262
- Техническая информация на основе DIN IEC 62444

Примечание

- Подходящая контргайка SKINTOP® GMP-GL-M
- Подходящие плоские кабели см. ÖLFLEX® LIFT F для внутренней прокладки, или ÖLFLEX® CRANE F для применения вне помещений

Технические характеристики

	Классификация ETIM 5/6 Обозначение класса ETIM 5.0/6.0: EC000441 Описание класса ETIM 5.0/6.0: Кабельный ввод
	Внимание Монтажные размеры см. табл. T21 в приложении
	Поставляемые цвета RAL 7035 светло-серый
	Материал Корпус: полиамид Спец. уплотнение: CR (хлоропреновая резина)
	Класс защиты IP 54
	Температурный диапазон от -30°C до +80°C

Артикул	Обозначение/Размер	Ширина плоского кабеля мин./макс.	Толщина кабеля мин./макс., мм	SW1/SW2 мм	Общая длина C, мм	Длина резьбы D, мм	Штук/ед. упаковки
SKINDICHT® SVFK-M							
52107900	M 25 x 1,5	- / 15.0	-- 5.0	27.0 / 23.0	41.0	11	25
52107901	M 32 x 1,5	10.0 / 21.0	3.0 - 8.0	36.0 / 30.0	39.0	10	25
52107902	M 40 x 1,5	16.0 / 28.0	4.0 - 11.5	42.0 / 40.0	44.0	11	25
52107903	M 50 x 1,5	26.0 / 35.0	4.0 - 11.5	53.0 / 50.0	50.5	11	5
52107904	M 50 x 1,5	30.0 / 40.0	5.0 - 12.0	60.0 / 55.0	53.5	11	5
52107905	M 63 x 1,5	36.0 / 45.0	5.0 - 12.0	65.0 / 60.0	54.5	11	5

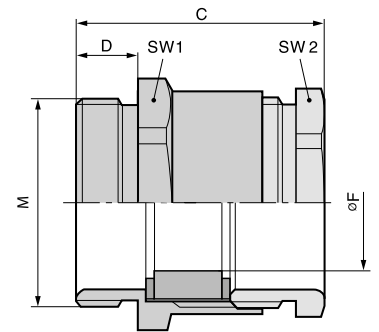
Фотографии и иллюстрации представлены не в точном масштабе и не являются точными до подробностей иллюстрациями соответствующих изделий.

Аксессуары

- SKINDICHT® SM-M см. страницу 744



SKINDICHT® SVF-M



Преимущества

- Уплотнительные губки автоматически подгоняются
- Нет необходимости в индивидуальной герметизации кабеля
- Большое отверстие, можно закрепить 2 плоских кабеля
- Оптимальная защита от растягивающих нагрузок
- С широким диапазоном обжима плоского кабеля

Области применения

- Для ввода плоских кабелей
- Монтаж распределительных электрошкафов
- Транспортные средства
- Насосы
- Лифтостроение

Конструкция

- Метрическая соединительная резьба в соответствии с EN 50262
- Техническая информация на основе DIN IEC 62444

Примечание

- Подходящие плоские кабели см. ÖLFLEX® LIFT F для внутренней прокладки, или ÖLFLEX® CRANE F для применения вне помещений
- Подходящая контргайка SKINDICHT® SM-M

Технические характеристики

- Классификация ETIM 5/6**
Обозначение класса ETIM 5.0/6.0: EC000441
Описание класса ETIM 5.0/6.0: Кабельный ввод
- Внимание**
Монтажные размеры см. табл. T21 в приложении
- Материал**
Корпус: латунь, покрытая никелем
Уплотнение: CR (хлоропреновая резина)
- Класс защиты**
IP 54
- Температурный диапазон**
от -30 °C до +100 °C

Артикул	Обозначение/Размер	Ширина плоского кабеля мин./макс.	Резьба PG	Толщина кабеля мин./макс., мм	Общая длина C, мм	Длина резьбы D, мм	Штук/ед.упаковки
SKINDICHT® SVF-M							
52107320	M 20 x 1,5	- / 15.0	16	- / 5	27.0	6	25
52107340	M 25 x 1,5	9.0 / 20.0	21	3 / 8	30.5	7	25
52107350	M 32 x 1,5	14.0 / 27.0	29	4 / 11	32.0	8	10
52107360	M 40 x 1,5	24.0 / 34.0	36	4 / 11	35.0	8	10
52107370	M 50 x 1,5	29.0 / 44.0	42	5 / 12	40.0	9	5
52107380	M 63 x 1,5	34.0 / 50.0	48	5 / 12	42.0	10	5

Фотографии и иллюстрации представлены не в точном масштабе и не являются точными до подробностей иллюстрациями соответствующих изделий.

Аксессуары

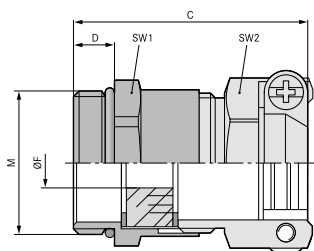
- SKINDICHT® SM-M см. страницу 744

Кабельные вводы

SKINDICHT® кабельные вводы из полиамида или металла, метрические • Защита от растягивающих усилий / защита от перегибов



SKINDICHT® SKZ-M



Преимущества

- Уплотнение с насечкой для различного диаметра кабелей
- Высокая защита от растягивающих усилий
- Высокие механические нагрузки

Области применения

- Кабельные вводы с двойными зажимами для защиты кабелей от растягивающих нагрузок, для экстремальных условий эксплуатации.
- Строительные площадки
- Производство промышленного оборудования
- Производство электрических двигателей

Конструкция

- Метрическая соединительная резьба в соответствии с EN 50262
- Техническая информация на основе DIN IEC 62444

Примечание

- SKINDICHT® SHZ-M-XL по конструкции идентичен SKINDICHT® SHZ-M, но с удлиненной соединительной резьбой для толстостенного оборудования
- Подходящая контргайка SKINDICHT® SM-M
- Код заказа в качестве примера: SKZ-M 16 /9 16 = соединительная резьба, метрическая 9 = PG-рабочая резьба

Технические характеристики

- Классификация ETIM 5/6**
 Обозначение класса ETIM 5.0/6.0: EC000441
 Описание класса ETIM 5.0/6.0: Кабельный ввод
- Внимание**
 Монтажные размеры см. табл. T21 в приложении
- Материал**
 Корпус: латунь, покрытая никелем
 Уплотнительное кольцо с насечкой: CR/NBR (хлоропреновая / бутадиеновая резина)
 O-кольцо: NBR (бутадиеновая резина)
- Класс защиты**
 IP 55
- Температурный диапазон**
 от -20°C до +80°C

Артикул	Обозначение/Размер	Ø F мм	Макс. монтажный размер, мм	Резьба PG	SW1/SW2 мм	Общая длина C, мм	Длина резьбы D, мм	Штук/ед. упаковки
SKINDICHT® SKZ-M								
52106800	M 16 x 1,5	5.0 - 8.0	24	9	18 / 17	29.0	5	50
52106810	M 20 x 1,5	7.0 - 12.0	27	11	22 / 20	30.0	6	50
52106820	M 20 x 1,5	11.0 - 13.0	30	13.5	22 / 22	33.5	6	25
52106830	M 20 x 1,5	13.0 - 15.0	33	16	24 / 24	34.5	6	25
52106840	M 25 x 1,5	16.0 - 19.3	42	21	30 / 30	41.0	7	25
52106850	M 32 x 1,5	19.0 - 27.0	58	29	40 / 41	46.0	8	10
SKINDICHT® SKZ-M-XL								
52106805	M 16 x 1,5	5.0 - 8.0	24	9	18 / 17	34.0	10	50
52106815	M 20 x 1,5	7.0 - 12.0	27	11	22 / 20	34.0	10	50
52106825	M 20 x 1,5	11.0 - 13.0	30	13.5	22 / 22	37.5	10	25
52106835	M 20 x 1,5	13.0 - 15.0	33	16	24 / 24	38.5	10	25
52106845	M 25 x 1,5	16.0 - 19.3	42	21	30 / 30	45.0	11	25
52106855	M 32 x 1,5	19.0 - 27.0	58	29	40 / 41	51.0	13	10

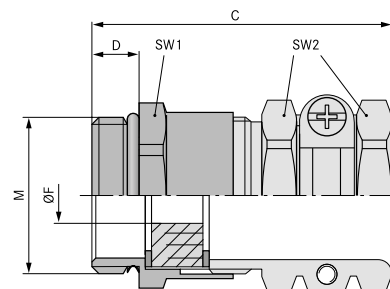
Фотографии и иллюстрации представлены не в точном масштабе и не являются точными до подробностей иллюстрациями соответствующих изделий.

Аксессуары

- SKINDICHT® SM-M см. страницу 744
- SKINDICHT® E см. страницу 809
- SKINDICHT® EV см. страницу 810



SKINDICHT® SHZ-M



Преимущества

- Уплотнение с насечкой для различного диаметра кабелей
- Высокая защита от растягивающих усилий
- Износостойкие
- Для кабелей с большим наружным диаметром

Области применения

- Компактное резьбовое соединение из латуни для стабильной защиты кабелей от растягивающих нагрузок, для кабелей больших сечений.

Конструкция

- Метрическая соединительная резьба в соответствии с EN 50262
- Техническая информация на основе DIN IEC 62444

Примечание

- SKINDICHT® SHZ-M-XL по конструкции идентичен SKINDICHT® SHZ-M, но с удлиненной соединительной резьбой для толстостенного оборудования
- Подходящая контргайка SKINDICHT® SM-M
- Пример для заказа:
SHZ-M 16 / 9
16 = метрическая резьба
9 = резьба PG

Технические характеристики

- Классификация ETIM 5/6**
Обозначение класса ETIM 5.0/6.0: EC000441
Описание класса ETIM 5.0/6.0: Кабельный ввод
- Внимание**
Монтажные размеры см. табл. T21 в приложении
- Материал**
Корпус: латунь, покрытая никелем
Уплотнение: CR/NBR (хлоропреновая/бутадиеновая резина)
О-кольцо: NBR (бутадиеновая резина)
- Класс защиты**
IP 55
- Температурный диапазон**
от -20°C до +80°C

Артикул	Обозначение/Размер	Ø F мм	Макс. монтажный размер, мм	Резьба PG	SW1/SW2 мм	Общая длина C, мм	Длина резьбы D, мм	Штук/ед. упаковки
SKINDICHT® SHZ-M								
52106700	M 12 x 1,5	5,5 - 6,5	21	7	14 / 15	30,0	5	50
52106710	M 16 x 1,5	5,0 - 8,0	25	9	18 / 17	33,0	5	50
52106720	M 20 x 1,5	8,0 - 12,0	28	11	22 / 20	35,0	6	25
52106730	M 20 x 1,5	8,5 - 13,0	32	13,5	22 / 22	39,5	6	25
52106740	M 20 x 1,5	8,0 - 15,0	35	16	24 / 24	41,5	6	25
52106750	M 25 x 1,5	14,0 - 19,3	46	21	30 / 30	47,0	7	25
52106760	M 32 x 1,5	19,0 - 27,0	58	29	40 / 41	53,0	8	10
52106770	M 40 x 1,5	27,0 - 34,0	70	36	50 / 50	60,0	8	10
52106780	M 50 x 1,5	35,0 - 43,0	78	42	57 / 57	65,0	9	5
52106790	M 63 x 1,5	40,0 - 47,5	86	48	66 / 64	68,0	10	5
SKINDICHT® SHZ-M-XL								
52106705	M 12 x 1,5	5,5 - 6,5	21	7	14 / 15	35,0	10	50
52106715	M 16 x 1,5	5,0 - 8,0	25	9	18 / 17	38,0	10	50
52106725	M 20 x 1,5	8,0 - 12,0	28	11	22 / 20	39,0	10	25
52106735	M 20 x 1,5	8,5 - 13,0	32	13,5	22 / 22	43,5	10	25
52106745	M 20 x 1,5	9,0 - 14,5	35	16	24 / 24	45,5	10	25
52106755	M 25 x 1,5	14,0 - 19,3	46	21	30 / 30	51,0	11	25
52106765	M 32 x 1,5	19,0 - 27,0	58	29	40 / 41	58,0	13	10
52106775	M 40 x 1,5	27,0 - 34,0	70	36	50 / 50	67,0	13	10
52106785	M 50 x 1,5	35,0 - 43,0	78	42	57 / 57	70,0	14	5
52106795	M 63 x 1,5	40,0 - 47,5	86	48	66 / 64	73,0	14	5

Фотографии и иллюстрации представлены не в точном масштабе и не являются точными до подробностей иллюстрациями соответствующих изделий.

Аксессуары

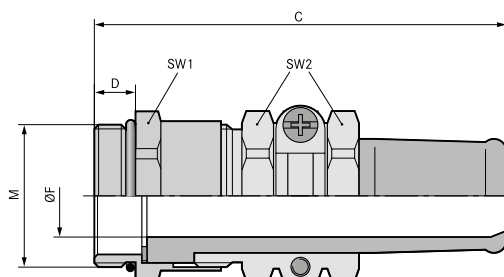
- SKINDICHT® SM-M см. страницу 744
- SKINDICHT® EV см. страницу 810
- SKINDICHT® E см. страницу 809

Кабельные вводы

SKINDICHT® кабельные вводы из полиамида или металла, метрические • Защита от растягивающих усилий / защита от перегибов



SKINDICHT® SR-M



Преимущества

- Надёжная защита кабелей от перегибов
- Высокая защита от растягивающих усилий
- Износостойкие
- Для кабелей с большим наружным диаметром
- Высокая степень защиты

Области применения

- Согласно стандарта VDE 0700-1 кабели, подключенные к подвижным электротехническим приборам и оборудованию, должны быть защищены от перегибов.
- Ручные приборы
- Передвижное электрооборудование
- Строительные площадки
- Подвижные детали машин

Конструкция

- Метрическая соединительная резьба в соответствии с EN 50262
- Техническая информация на основе DIN IEC 62444

Примечание

- Подходящая контргайка SKINDICHT® SM-M
- Типы для оптимальной электромагнитной совместимости, см. SKINDICHT® SRE-M
- Пример для заказа:
SR-M 12/7/5
12 = метрическая резьба
7 = резьба PG
5 = внутренний диаметр уплотнения

Технические характеристики

Классификация ETIM 5/6
 Обозначение класса ETIM 5.0/6.0: EC000441
 Описание класса ETIM 5.0/6.0: Кабельный ввод

Внимание
 Монтажные размеры см. табл. T21 в приложении

По запросу
 Поставляются также с удлиненной соединительной резьбой

Материал
 Металлические части: латунь, покрытая никелем
 O-кольцо: NBR (бутадиен. резина)
 Защита от перегибов: CR/NBR (хлоропрен./бутадиен. рез.)

Класс защиты
 IP 65

Температурный диапазон
 от -20°C до +80°C

Артикул	Обозначение/Размер	Диапазон зажима ØF, мм	Макс. монтажный размер, мм	Резьба PG	SW1/SW2 мм	Общая длина C, мм	Длина резьбы D, мм	Внутренний диаметр F в мм	Штук/ед. упаковки
SKINDICHT® SR-M									
52106410	M 12 x 1,5	4.0 - 5.0	23	7	14 / 15	49.0	5	5	50
52106420	M 16 x 1,5	5.5 - 7.0	25	9	18 / 17	50.0	5	7	50
52106430	M 20 x 1,5	5.5 - 7.0	28	11	22 / 20	55.0	6	7	25
52106440	M 20 x 1,5	7.5 - 9.0	28	11	22 / 20	55.0	6	9	25
52106450	M 20 x 1,5	7.5 - 9.0	32	13.5	22 / 22	60.0	6	9	25
52106460	M 20 x 1,5	9.0 - 11.0	32	13.5	22 / 22	60.0	6	11	25
52106470	M 20 x 1,5	11.0 - 13.0	32	13.5	22 / 22	60.0	6	13	25
52106480	M 20 x 1,5	12.0 - 13.0	35	16	24 / 24	65.0	6	13	25
52106481	M 20 x 1,5	13.0 - 15.0	35	16	24 / 24	66.0	6	15	25
52106490	M 25 x 1,5	12.5 - 15.0	46	21	30 / 30	78.5	7	15	25
52106500	M 25 x 1,5	14.0 - 17.0	46	21	30 / 30	78.5	7	17	25
52106510	M 25 x 1,5	17.0 - 19.0	46	21	30 / 30	78.5	7	19	25
52106520	M 25 x 1,5	17.0 - 20.0	46	21	30 / 30	78.5	7	20	25
52106530	M 32 x 1,5	19.0 - 20.0	59	29	40 / 41	90.5	8	20	10
52106540	M 32 x 1,5	22.0 - 23.0	59	29	40 / 41	90.5	8	23	10
52106550	M 32 x 1,5	23.0 - 25.0	59	29	40 / 41	90.5	8	25	10
52106560	M 40 x 1,5	24.0 - 26.0	70	36	50 / 50	108.0	8	26	5
52106570	M 40 x 1,5	28.0 - 30.0	70	36	50 / 50	108.0	8	30	5
52106580	M 40 x 1,5	31.0 - 33.0	70	36	50 / 50	108.0	8	33	5
52106590	M 40 x 1,5	33.0 - 34.5	70	36	50 / 50	108.0	8	35	5
52106600	M 50 x 1,5	31.0 - 34.5	75	42	57 / 57	111.0	9	35	5
52106610	M 50 x 1,5	32.0 - 38.0	75	42	57 / 57	111.0	9	38	5
52106620	M 50 x 1,5	37.0 - 40.0	75	42	57 / 57	111.0	9	40	5
52106630	M 63 x 1,5	32.0 - 40.0	83	48	66 / 64	118.0	10	40	1
52106640	M 63 x 1,5	36.0 - 44.0	83	48	66 / 64	118.0	10	44	1

Фотографии и иллюстрации представлены не в точном масштабе и не являются точными до подробностей иллюстрациями соответствующих изделий.

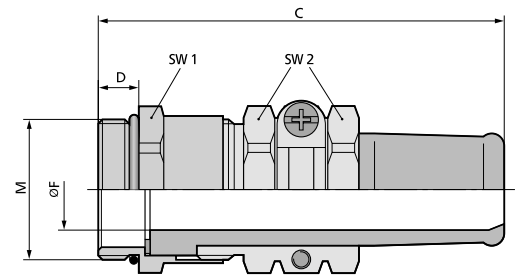
Аксессуары

• SKINDICHT® SM-M см. страницу 744

• SKINDICHT® SNR см. страницу 814



SKINDICHT® SR-SV-M



Преимущества

- Для высоких температур
- Стойкие к маслам, растворителям, кислотам и химикатам
- Стойкие к морской воде
- Высокая защита от растягивающих усилий
- Износостойкие

Области применения

- Согласно стандарта VDE 0700-1 кабели, подключенные к подвижным электротехническим приборам и оборудованию, должны быть защищены от перегибов.
- Специальный кабельный сальник с втулкой для защиты от перегибов с втулкой из FKM Выпускаемые нашей компанией розетки повышенной прочности FKM не подвергаются процессам старения даже при длительной эксплуатации при температуре +165°C.
- Машиностроение, турбиностроение
- Техника электростанций
- Лаборатории

Конструкция

- Метрическая соединительная резьба в соответствии с EN 50262
- Техническая информация на основе DIN IEC 62444

Примечание

- Подходящая контргайка SKINDICHT® SM-M
- Типы для оптимальной электромагнитной совместимости по запросам
- Пример для заказа:
SR-SV-M 20 / 11 / 7
20 = метрическая резьба
11 = резьба PG
7 = внутренний диаметр уплотнения

Технические характеристики

- Классификация ETIM 5/6**
 Обозначение класса ETIM 5.0/6.0: EC000441
 Описание класса ETIM 5.0/6.0: Кабельный ввод
- Внимание**
 Монтажные размеры см. табл. T21 в приложении
- По запросу**
 Поставляются также с удлиненной соединительной резьбой
- Материал**
 Корпус: латунь, покрытая никелем
 O-кольцо: FKM (резина на фторкаучуке)
 Защита от перегибов: FKM (резина на фторкаучуке)
- Класс защиты**
 IP 65
- Температурный диапазон**
 от -15°C до +165°C

Артикул	Обозначение/ Размер	Диапазон зажима ØF, мм	Макс. монтажный размер, мм	Резьба PG	SW1/SW2 мм	Общая длина C, мм	Длина резьбы D, мм	Внутренний диаметр F в мм	Штук/ед. упаковки
SKINDICHT® SR-SV-M									
52105820	M 20 x 1,5	5.5 - 7.0	28	11	22 / 20	56.0	6	7	25
52105830	M 20 x 1,5	7.5 - 9.0	28	11	22 / 20	56.0	6	9	25
52105840	M 20 x 1,5	7.5 - 9.0	32	13.5	22 / 22	61.5	6	9	25
52105850	M 20 x 1,5	8.5 - 11.0	32	13.5	22 / 22	61.5	6	11	25
52105860	M 20 x 1,5	10.5 - 13.0	32	13.5	22 / 22	61.5	6	13	25
52105870	M 20 x 1,5	11.0 - 13.0	35	16	24 / 24	66.5	6	13	10
52105880	M 20 x 1,5	12.0 - 15.0	35	16	24 / 24	66.5	6	15	10
52105890	M 25 x 1,5	13.5 - 15.0	40	21	30 / 30	79.0	7	15	10
52105900	M 25 x 1,5	15.5 - 17.0	46	21	30 / 30	79.0	7	17	10
52105910	M 25 x 1,5	16.5 - 19.0	46	21	30 / 30	79.0	7	19	10

Фотографии и иллюстрации представлены не в точном масштабе и не являются точными до подробностей иллюстрациями соответствующих изделий.

Аксессуары

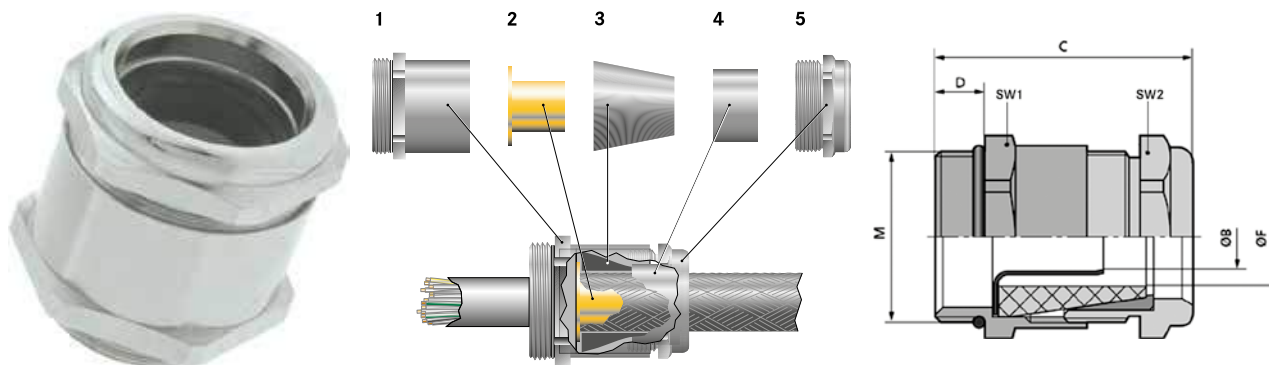
- SKINDICHT® SM-M см. страницу 744

Кабельные вводы

SKINDICHT® кабельные вводы из полиамида или металла, метрические • ЭМС



SKINDICHT® SHVE-M



Преимущества

- Оптимальный низкоомный контакт с экраном, 360°
- Высокая степень защиты
- Высокая защита от растягивающих усилий

Области применения

- Кабельные вводы для заземления экрана, применяются там, где могут возникнуть сильные электромагнитные поля.
- Медицинская техника
- Преобразователь частоты
- Аэропорты
- Техника измерения, управления и регулирования

Конструкция

- 1 промежуточный штуцер
- 2 заземляющая гильза
- 3 уплотнительный конус
- 4 конус из латуни
- 5 зажимная гайка

Примечание

- Подходящая контргайка SKINDICHT® SM-M
- Для корпусов с лакированным, анодированным или порошковым покрытием необходимы для оптимального контакта контргайки для выравнивания потенциала земли типа SKINDICHT® SM-PE-M
- Другие ЭМС - кабельные вводы смотри SKINTOP® MS-SC-M и MS-M BRUSH, подходящая контргайка SKINDICHT® SM-PE-M
- Пример для заказа:
SHVE-M 20/16/15/11
20 = метрическая резьба
16 = PG-рабочая резьба
15 = внутренний диаметр конуса уплотнения;
11 = внутренний диаметр заземляющей гильзы

Технические характеристики

- Классификация ETIM 5/6**
Обозначение класса ETIM 5.0/6.0: EC000441
Описание класса ETIM 5.0/6.0: Кабельный ввод
- Внимание**
Монтажные размеры см. табл. T21 в приложении
- Материал**
Корпус: латунь, покрытая никелем
Заземляющие гильзы: латунь
Уплотнительный конус: CR (хлоропреновая резина)
О-кольцо: NBR (бутадиеновая резина)
- Класс защиты**
IP 68 - 10 бар
- Температурный диапазон**
от -20°C до +80°C

Артикул	Обозначение/Размер	Резьба PG	Диапазон крепления ØF наружной оболочки, мм	Диапазон крепления внутренней оболочки, мм	SW1/SW2 мм	Общая длина C, мм	Длина резьбы D, мм	Внутренний диаметр заземляющей гильзы ØB	Внутренний диаметр F в мм	Штук/ед. упаковки
SKINDICHT® SHVE-M										
52106860	M 16 x 1,5	9	4,5 - 5,8	2,2 - 3,2	18 / 17	26,5	5	3,2	6	25
52106870	M 16 x 1,5	9	4,5 - 6,8	2,2 - 3,2	18 / 17	26,5	5	3,2	7	25
52106880	M 16 x 1,5	9	5,5 - 5,8	2,6 - 3,6	18 / 17	26,5	5	3,6	6	25
52106890	M 16 x 1,5	9	5,5 - 6,8	2,6 - 3,6	18 / 17	26,5	5	3,6	7	25
52106910	M 20 x 1,5	11	3 - 6,8	3,5 - 4,5	22 / 20	31,0	6	4,5	7	25
52106920	M 20 x 1,5	11	6 - 8,8	3,5 - 4,5	22 / 20	31,0	6	4,5	9	25
52106930	M 20 x 1,5	13,5	6,5 - 8,8	3,5 - 5	22 / 22	32,0	6	5	9	25
52106940	M 20 x 1,5	13,5	6 - 8,8	4,5 - 6	22 / 22	32,0	6	6	9	25
52106950	M 20 x 1,5	13,5	8 - 10,8	5,5 - 7	22 / 22	32,0	6	7	11	25
52106960	M 20 x 1,5	16	8,5 - 10,8	6 - 8	24 / 24	34,5	6	8	11	25
52106970	M 20 x 1,5	16	10 - 12,8	7 - 9	24 / 24	34,5	6	9	13	25
52106980	M 20 x 1,5	16	10 - 12,8	8 - 10	24 / 24	34,5	6	10	13	25
52106990	M 20 x 1,5	16	12,5 - 14,8	9 - 11	24 / 24	34,5	6	11	15	25
52107000	M 25 x 1,5	21	13 - 15,8	10 - 12	30 / 30	39,0	7	12	16	25
52107010	M 25 x 1,5	21	13 - 15,8	11 - 13	30 / 30	39,0	7	13	16	25
52107020	M 25 x 1,5	21	15,5 - 17,8	12 - 14	30 / 30	39,0	7	14	18	25
52107030	M 25 x 1,5	21	15 - 17,8	13 - 15	30 / 30	39,0	7	15	18	25
52107040	M 25 x 1,5	21	17,5 - 19,8	14 - 16	30 / 30	39,0	7	16	20	25
52107050	M 32 x 1,5	29	19 - 21,8	15 - 17	40 / 40	45,5	8	17	22	10
52107060	M 32 x 1,5	29	18 - 23,8	16 - 18	40 / 40	45,5	8	18	22	10
52107070	M 32 x 1,5	29	20 - 23,8	17 - 19	40 / 40	45,5	8	19	24	10
52107080	M 32 x 1,5	29	23 - 25,8	17 - 19	40 / 40	45,5	8	19	26	10

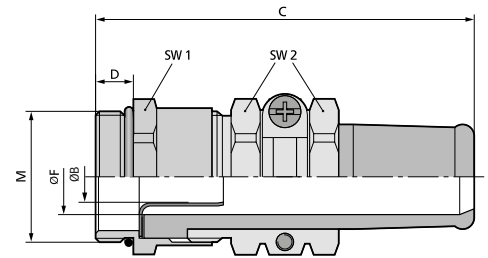
Фотографии и иллюстрации представлены не в точном масштабе и не являются точными до подробностей иллюстрациями соответствующих изделий.

Аксессуары

- SKINDICHT® SM-M см. страницу 744
- SKINDICHT® SM-PE-M см. страницу 744



SKINDICHT® SRE-M



Преимущества

- Отличная герметизация с защитой от перегибов
- Оптимальный низкоомный контакт с экраном, 360°
- защита кабелей от растягивающих нагрузок
- Щадящее крепление кабеля
- Высокая степень защиты

Области применения

- Кабельный ввод для заземления с дополнительной защитой от перегибов. Область применения: везде, где могут возникнуть сильные электромагнитные поля.
- Подвижные детали машин
- Конвейерные и транспортные системы
- Автоматические производственные линии
- Техника измерения, управления и регулирования

Конструкция

- Метрическая соединительная резьба в соответствии с EN 50262
- Техническая информация на основе DIN IEC 62444

Примечание

- Для корпусов с лакированным, анодированным или порошковым покрытием необходимы для оптимального контакта контргайки для выравнивания потенциала земли типа SKINDICHT® SM-PE-M
- Пример для заказа: SRE-M 20/13.5/9/6
 20 = метрическая резьба
 13.5 = PGрезьба
 9 = внутренний диаметр гильзы для защиты от перегибов (F)
 6 = внутренний диаметр заземляющей гильзы (B)

Технические характеристики

- Классификация ETIM 5/6**
 Обозначение класса ETIM 5.0/6.0: EC000441
 Описание класса ETIM 5.0/6.0: Кабельный ввод
- Внимание**
 Монтажные размеры см. табл. T21 в приложении
- По запросу**
 Поставляются также с удлиненной соединительной резьбой
- Материал**
 Корпус: латунь, покрытая никелем
 Заземляющие гильзы: латунь
 Защита от перегибов: CR/NBR (хлоропреновая/бутадиеновая резина)
 O-кольцо: NBR (бутадиеновая резина)
- Класс защиты**
 IP 65
- Температурный диапазон**
 от -20°C до +80°C

Артикул	Обозначение/Размер	Резьба PG	Диапазон крепления ØF наружной оболочки, мм	Диапазон крепления внутренней оболочки, мм	SW 1/SW2 мм	Общая длина C, мм	Длина резьбы D, мм	Внутренний диаметр заземляющей гильзы ØB	Внутренний диаметр F в мм	Штук/ед. упаковки
SKINDICHT® SRE-M										
52105600	M 20 x 1,5	13.5	7,5 - 9	4,5 - 6	22 / 22	59.5	6	6	9	25
52105610	M 20 x 1,5	13.5	9 - 11	5,5 - 7	22 / 22	59.5	6	7	11	25
52105620	M 20 x 1,5	16	11 - 13	7 - 9	24 / 24	64.5	6	9	13	25
52105630	M 20 x 1,5	16	11 - 13	8 - 10	24 / 24	64.5	6	10	13	25
52105640	M 20 x 1,5	16	13,5 - 15	9 - 11	24 / 24	64.5	6	11	15	25
52105650	M 25 x 1,5	21	13,5 - 15	10 - 12	30 / 30	78.0	7	12	15	25
52105660	M 25 x 1,5	21	15 - 17	12 - 14	30 / 30	78.0	7	14	17	25
52105670	M 25 x 1,5	21	17 - 19	13 - 15	30 / 30	78.0	7	15	19	25
52105680	M 25 x 1,5	21	18 - 20	14 - 16	30 / 30	78.0	7	16	20	25
52105690	M 32 x 1,5	29	18 - 20	15 - 17	40 / 40	90.0	8	17	20	10
52105700	M 32 x 1,5	29	21 - 23	17 - 19	40 / 40	90.0	8	19	23	10
52105710	M 40 x 1,5	36	23,5 - 26	20 - 22	50 / 50	108.0	8	22	26	5
52105720	M 40 x 1,5	36	27 - 30	22 - 24	50 / 50	108.0	8	24	30	5
52105730	M 40 x 1,5	36	30 - 33	26 - 28	50 / 50	108.0	8	28	33	5
52105740	M 40 x 1,5	36	32 - 35	28 - 30	50 / 50	108.0	8	30	35	5

Фотографии и иллюстрации представлены не в точном масштабе и не являются точными до подробностей иллюстрациями соответствующих изделий.

Аксессуары

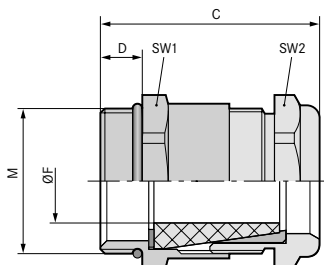
- SKINDICHT® SM-M см. страницу 744
- SKINDICHT® SM-PE-M см. страницу 744
- SKINDICHT® SNR см. страницу 814

Кабельные вводы

SKINDICHT® кабельные вводы из полиамида или металла, метрические • Специальный уплотнительный кабельный ввод



SKINDICHT® SHV-M



Преимущества

- Водонепроницаемый под давлением
- Щадящее крепление кабеля
- Износостойкие
- Высокая защита от растягивающих усилий

Области применения

- Водонепроницаемые кабельные вводы с коническим уплотнительным элементом.
- Насосы
- Поплавковые выключатели

Конструкция

- Метрическая соединительная резьба в соответствии с EN 50262
- Техническая информация на основе DIN IEC 62444

Примечание

- Подходящая контргайка SKINDICHT® SM-M
- Подходящие SKINDICHT® SHV уплотнительные конусы
- Пример для заказа:
SHV-M 20 / 11 / 7
20 = метрическая резьба
11 = резьба PG
7 = внутренний диаметр уплотнительного конуса

Технические характеристики

- Классификация ETIM 5/6**
Обозначение класса ETIM 5.0/6.0: EC000441
Описание класса ETIM 5.0/6.0: Кабельный ввод
- Внимание**
Монтажные размеры см. табл. T21 в приложении
- Материал**
Корпус: латунь, покрытая никелем
Уплотнительный конус: CR (хлоропреновая резина)
О-кольцо: NBR (бутадиеновая резина)
- Класс защиты**
IP 68 - 10 бар
- Температурный диапазон**
от -20°C до +80°C

Артикул	Обозначение/Размер	Диапазон зажима ØF, мм	Резьба PG	SW1/SW2 мм	Общая длина C, мм	Длина резьбы D, мм	Внутренний диаметр уплотнения	Штук/ед. упаковки
SKINDICHT® SHV-M								
52105270	M 12 x 1,5	3 - 4,8	7	14.0 / 14.0	26.0	5	5	50
52105280	M 16 x 1,5	4,5 - 5,8	9	18.0 / 17.0	26.5	5	6	50
52105290	M 16 x 1,5	5,5 - 6,8	9	18.0 / 17.0	26.5	5	7	50
52105300	M 20 x 1,5	6 - 6,8	11	22.0 / 20.0	31.0	6	7	25
52105310	M 20 x 1,5	6,5 - 8,8	11	22.0 / 20.0	31.0	6	9	25
52105320	M 20 x 1,5	6,5 - 8,8	13.5	22.0 / 22.0	32.5	6	9	25
52105330	M 20 x 1,5	9 - 10,8	13.5	22.0 / 22.0	32.5	6	11	25
52105340	M 20 x 1,5	9 - 10,8	16	24.0 / 24.0	34.5	6	11	25
52105350	M 20 x 1,5	9,5 - 12,8	16	24.0 / 24.0	34.5	6	13	25
52105360	M 20 x 1,5	13 - 14,8	16	24.0 / 24.0	34.5	6	15	25
52105370	M 25 x 1,5	13,5 - 15,8	21	30.0 / 30.0	38.5	7	16	25
52105380	M 25 x 1,5	15 - 17,8	21	30.0 / 30.0	38.5	7	18	25
52105390	M 25 x 1,5	17,5 - 19,8	21	30.0 / 30.0	38.5	7	20	25
52105400	M 32 x 1,5	17,5 - 21,8	29	40.0 / 40.0	42.5	8	22	10
52105410	M 32 x 1,5	19 - 23,8	29	40.0 / 40.0	42.5	8	24	10
52105420	M 32 x 1,5	23 - 25,8	29	40.0 / 40.0	42.5	8	26	10

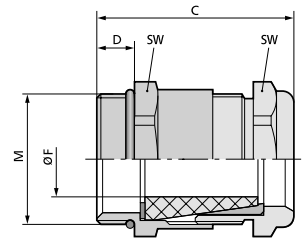
Фотографии и иллюстрации представлены не в точном масштабе и не являются точными до подробностей иллюстрациями соответствующих изделий.

Аксессуары

- SKINDICHT® SM-M см. страницу 744



SKINDICHT® SHV-M FKM



Преимущества

- Для высоких температур
- Стойкие к маслам, растворителям, кислотам и химикатам
- Водонепроницаемый под давлением
- Высокая защита от растягивающих усилий
- Износостойкие

Области применения

- Водонепроницаемый и устойчивый к воздействию высоких температур кабельный сальник со специальным коническим уплотнительным элементом FKM
- Кирпичные заводы
- Очистные сооружения
- Установки для мойки автомобилей

Конструкция

- 1 промежуточный штуцер
- 2 подкладная шайба
- 3 уплотнительных конуса FKM
- 4 конус из латуни
- 5 зажимная гайка

Примечание

- Подходящая контргайка SKINDICHT® SM-M
- Пример для заказа:
SHV-M-Viton® 20 / 11 / 7
20 = метрическая резьба
11 = резьба PG
7 = внутренний диаметр уплотнительного конуса

Технические характеристики

- Классификация ETIM 5/6**
Обозначение класса ETIM 5.0/6.0: EC000441
Описание класса ETIM 5.0/6.0: Кабельный ввод
- Внимание**
Монтажные размеры см. табл. T21 в приложении
- Материал**
Корпус: латунь, покрытая никелем
Уплотнительный конус: FKM (резина на фторкаучуке)
O-кольцо: FKM (резина на фторкаучуке)
- Класс защиты**
IP 68 - 10 бар
- Температурный диапазон**
от -15 °C до +200 °C

Артикул	Обозначение/ Размер	Диапазон зажима ØF, мм	Резьба PG	SW и размер ключа, мм	Общая длина C, мм	Длина резьбы D, мм	Внутренний диаметр F в мм	Штук/ед. упаковки
SKINDICHT® SHV-M FKM								
52105430	M 12 x 1,5	3,8 - 4,8	7	14,0 / 14,0	26,0	5	5	50
52105440	M 16 x 1,5	4,8 - 5,8	9	18,0 / 17,0	27,5	5	6	50
52105450	M 16 x 1,5	5,8 - 6,8	9	18,0 / 17,0	27,5	5	7	50
52105460	M 20 x 1,5	5,8 - 6,8	11	22,0 / 20,0	31,0	6	7	25
52105470	M 20 x 1,5	6,8 - 8,8	11	22,0 / 20,0	31,0	6	9	25
52105480	M 20 x 1,5	8,5 - 10,8	13,5	22,0 / 22,0	32,5	6	11	25
52105490	M 20 x 1,5	6,8 - 8,8	13,5	22,0 / 22,0	32,5	6	9	25
52105500	M 20 x 1,5	10,8 - 12,8	16	24,0 / 24,0	34,5	6	13	25
52105510	M 20 x 1,5	13,8 - 14,8	16	24,0 / 24,0	34,5	6	15	25
52105520	M 25 x 1,5	15,8 - 17,8	21	30,0 / 30,0	38,0	7	18	25
52105530	M 25 x 1,5	17,5 - 19,8	21	30,0 / 30,0	38,0	7	20	25
52105540	M 32 x 1,5	19,5 - 21,8	29	40,0 / 40,0	44,5	8	22	10

Фотографии и иллюстрации представлены не в точном масштабе и не являются точными до подробностей иллюстрациями соответствующих изделий.

Аксессуары

- SKINDICHT® SM-M см. страницу 744

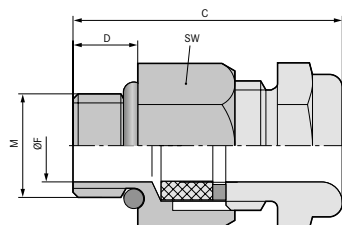


Кабельные вводы

SKINDICHT® кабельные вводы из полиамида или металла, метрические • Специальный уплотнительный кабельный ввод



SKINDICHT® MINI NBR / SKINDICHT® MINI FKM



Преимущества

- Высокая степень защиты
- Для маленьких сечений
- Низкие
- Щадящее крепление кабеля
- Высокая плотность размещения

Области применения

- Для применения там, где из-за недостатка места востребована компактная модификация.
- Датчики
- Техника измерения, управления и регулирования

Характеристики

SKINDICHT® MINI FKM

- Подходит для высокой температуры и агрессивных рабочих сред.

Технические характеристики

Классификация ETIM 5/6
 Обозначение класса ETIM 5.0/6.0: EC000441
 Описание класса ETIM 5.0/6.0: Кабельный ввод

Внимание
 Рекомендуемый момент затяжки
 M 6 x 1 1,5 Нм
 M 8 x 1 3,0 Нм
 M 10 x 1 6,0 Нм

Материал
SKINDICHT® MINI NBR
 Корпус: латунь, покрытая никелем
 Уплотнение: CR/NBR
SKINDICHT® MINI FKM
 Корпус: латунь, покрытая никелем
 Уплотнение: FKM

Класс защиты
 IP 66
 IP 68 - 5 бар

Температурный диапазон
SKINDICHT® MINI NBR
 от -20°C до +100°C
SKINDICHT® MINI FKM
 от -20°C до +200°C

Артикул	Обозначение/Размер	Диапазон зажима ØF, мм	SW и размер ключа, мм	Общая длина C, мм	Длина резьбы D, мм	Внутренний диаметр F в мм	Штук/ед. упаковки
SKINDICHT® MINI NBR							
52001860	M 6 x 1	2 - 3	9	19.7	5	3	50
52001880	M 8 x 1	3,5 - 5,5	11	20.5	5	5	50
52001895	M 10 x 1	5 - 7	14	22.3	5	7	50
SKINDICHT® MINI FKM							
52001889	M 6 x 1	2 - 3	9	19.7	5	3	50
52001887	M 8 x 1	3,5 - 5,5	11	20.5	5	5	50
52001894	M 10 x 1	5 - 7	14	22.3	5	7	50

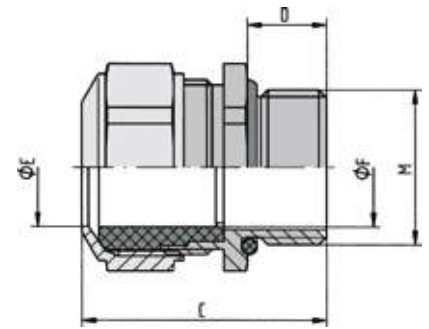
Фотографии и иллюстрации представлены не в точном масштабе и не являются точными до подробностей иллюстрациями соответствующих изделий.

Аксессуары

- SKINDICHT® SM-M см. страницу 744



SKINDICHT® CN-M



Преимущества

- Для высоких температур
- Стойкие к маслам, растворителям, кислотам и химикатам
- Стойкие к морской воде
- Для высоких механических нагрузок
- Повышенная стойкость к коррозии

Области применения

- Кабельные вводы из материала хром-никель-сталь и уплотнение FPM специально для экстремальных условий эксплуатации.
- Фармацевтическая, нефтехимическая промышленность
- Буровые платформы
- Ветросиловые установки
- Кирпичные заводы

Конструкция

- Метрическая соединительная резьба в соответствии с EN 50262
- Техническая информация на основе DIN IEC 62444

Примечание

- Подходящая контргайка SKINDICHT® SM-M INOX

Технические характеристики

- Классификация ETIM 5/6**
Обозначение класса ETIM 5.0/6.0: EC000441
Описание класса ETIM 5.0/6.0: Кабельный ввод
- Внимание**
Монтажные размеры см. табл. T21 в приложении
- Материал**
Корпус: хром-никелевая сталь по DIN, материал № 1.4305
Внутреннее уплотнение: FPM (резина на фторкаучуке)
O- кольцо: FPM (резина на фторкаучуке)
- Класс защиты**
IP 68 - 5 бар
IP 69
- Температурный диапазон**
от -40°C до +200°C

Артикул	Обозначение/ Размер	Диапазон зажима ØF, мм	SW и размер ключа, мм	Общая длина C, мм	Длина резьбы D, мм	Штук/ед. упаковки
SKINDICHT® CN-M						
52032580	M 12 x 1,5/1	3,5 - 5	17	27.0	10	5
52032590	M 12 x 1,5/2	5 - 6,5	17	27.0	10	5
52032600	M 12 x 1,5/3	6,5 - 8	17	27.0	10	5
52032610	M 16 x 1,5	8 - 10,5	18	30.0	10	5
52032620	M 20 x 1,5	11 - 15	24	31.0	10	5
52032630	M 25 x 1,5	16 - 20,5	30	36.0	11	5
52032640	M 32 x 1,5	21 - 25,5	36	41.0	13	5
52032650	M 40 x 1,5	28,5 - 33	46	44.0	13	1
52032660	M 50 x 1,5	37 - 42	55	48.0	14	1
52032670	M 63 x 1,5	46 - 52	70	51.0	14	1

Фотографии и иллюстрации представлены не в точном масштабе и не являются точными до подробностей иллюстрациями соответствующих изделий.

Аксессуары

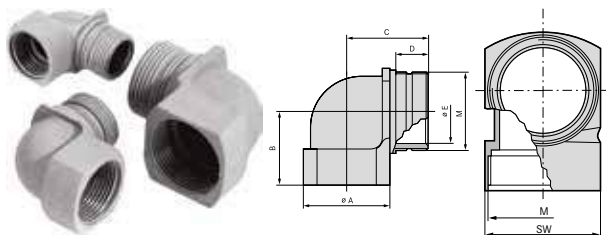
- SKINDICHT® SM-M INOX см. страницу 745

Кабельные вводы

SKINDICHT® кабельные вводы из полиамида или металла, метрические • Угловые кабельные вводы



SKINDICHT® KW-M



Преимущества

- Экономия пространства монтажа и снижение веса за счёт оптимального наружного диаметра кабеля
- Уменьшенная конструктивная высота

Области применения

- Угловые кабельные вводы применяются в том случае, когда кабели и провода должны быть проложены параллельно вдоль стенки корпуса.
- Для техники проведения массовых мероприятий
- Монтаж распределительных электрошкафов

Конструкция

- Метрическая соединительная резьба в соответствии с EN 50262
- Техническая информация на основе DIN IEC 62444

Примечание

- Подходящее уплотнительное кольцо см. SKINDICHT®уплотнительное кольцо NBR
- SKINDICHT® KW-M может комбинироваться с любым кабельным вводом, в частности с SKINTOP® ST-M
- Подходящая контргайка SKINTOP® GMP-GL-M

Технические характеристики

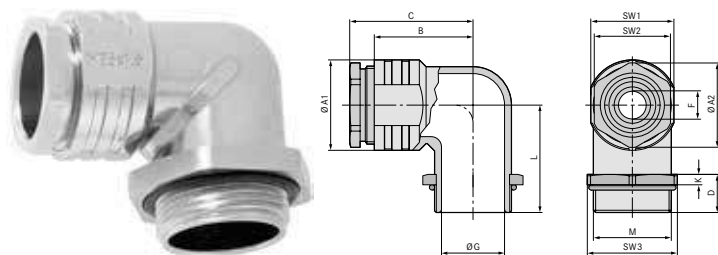
	Классификация ETIM 5/6 Обозначение класса ETIM 5.0/6.0: EC000441 Описание класса ETIM 5.0/6.0: Кабельный ввод
	Поставляемые цвета RAL 7001, серебристо-серый
	Материал Полиамид, усиленный стекловолокном
	Класс защиты IP 55
	Температурный диапазон от -20°C до +80°C

Артикул	Обозначение/Размер	A, мм	B, мм	Ø E, мм	SW и размер ключа, мм	Общая длина C, мм	Длина резьбы D, мм	Штук/ед. упаковки
SKINDICHT® KW-M								
52106210	M 16 x 1,5	19	21.5	11	19	24.0	13	25
52106220	M 20 x 1,5	25	24.5	15	25	29.5	15	25
52106230	M 25 x 1,5	30	28	20	30	33.5	16	25
52106240	M 32 x 1,5	36	31.5	26	36	38.0	17	10

Фотографии и иллюстрации представлены не в точном масштабе и не являются точными до подробностей иллюстрациями соответствующих изделий.



SKINDICHT® RWV-M



Преимущества

- Разгрузка от натяжения
- Герметизация благодаря уплотнительному кольцу с насечкой
- Стойкий к коррозии
- Уменьшенная конструктивная высота
- Стойкие к морской воде

Области применения

- Угловые кабельные вводы применяются в том случае, когда кабели и провода должны быть проложены параллельно вдоль стенки корпуса.
- Производство электрических двигателей

- Машино- и станкостроение
- Производство промышленного оборудования
- Для техники проведения массовых мероприятий

Конструкция

- Метрическая соединительная резьба в соответствии с EN 50262
- Техническая информация на основе DIN IEC 62444

Примечание

- Подходящая контргайка SKINDICHT® SM-M

Технические характеристики

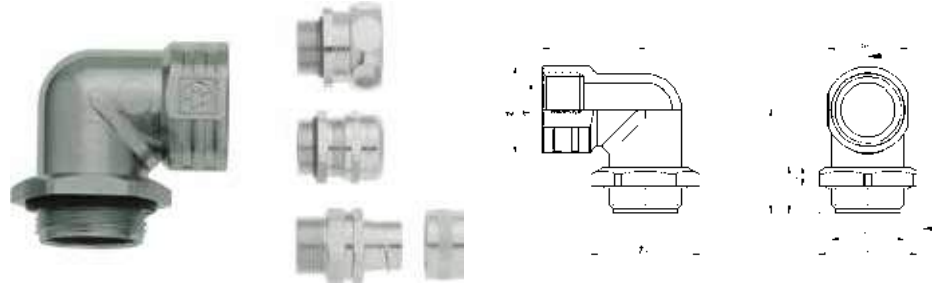
	Классификация ETIM 5/6 Обозначение класса ETIM 5.0/6.0: EC000441 Описание класса ETIM 5.0/6.0: Кабельный ввод
	Материал Корпус: цинковое литьё под давлением, покрытый никелем Нажимная гайка и 6-ти гранная гайка: латунь, покрытая никелем Уплотнитель с насечкой: CR/NBR (хлоропреновая/бутадиеновая резина) O-кольцо: NBR (бутадиеновая резина)
	Класс защиты IP 55
	Температурный диапазон от -20°C до +100°C

Артикул	Обозначение/Размер	Диапазон зажима ØF, мм	L	SW1	Ø A1	SW2	Ø A2	Ø G	Высота, мм	Общая длина C, мм	Длина резьбы D, мм	SW3	Штук/ед. упаковки
SKINDICHT® RWV-M													
52107800	M 12 x 1,5	5.0	20.5	14.0	16	12.0	13.2	8	5.0	26.1	11.5	17	25
52107810	M 16 x 1,5	9.0 - 3.0	23.5	18.0	20	16.0	17.6	12	5.0	28.6	11.5	22	25
52107820	M 20 x 1,5	13.0 - 4.0	28.5	22.0	24	20.0	22.2	15	5.0	35.1	12.5	27	25
52107830	M 25 x 1,5	17.5 - 8.5	31	27.0	29	25.0	27.5	20	5.0	38.1	13.5	32	10
52107840	M 32 x 1,5	25.0 - 16.0	33	34.0	36	32.0	35.2	27	5.0	44.6	13.5	41	10
52107850	M 40 x 1,5	32.0 - 23.0	43	42.0	45	40.0	43.5	35	5.0	53.1	15.5	46	5

Фотографии и иллюстрации представлены не в точном масштабе и не являются точными до подробностей иллюстрациями соответствующих изделий.



SKINDICHT® RWV-M без E+D



Преимущества

- Возможно комбинирование с различными резьбовыми соединениями
- Экономия пространства монтажа и снижение веса за счёт оптимального наружного диаметра кабеля
- Уменьшенная конструктивная высота
- Параллельная прокладка кабеля у корпуса
- Стойкий к коррозии

Области применения

- Угловые кабельные вводы применяются в том случае, когда кабели и провода должны быть проложены параллельно вдоль стенки корпуса.
- Производство электрических двигателей
- Машино- и станкостроение
- Производство промышленного оборудования
- Для техники проведения массовых мероприятий

Конструкция

- Метрическая соединительная резьба в соответствии с EN 50262
- Техническая информация на основе DIN IEC 62444

Примечание

- Класс защиты зависит от комбинации с резьбовыми соединениями, стандартное исполнение имеет класс защиты IP 55
- Подходящая контргайка SKINDICHT® SM-M
- Кабельные вводы не входят в комплект поставки

Технические характеристики

- Классификация ETIM 5/6**
 Обозначение класса ETIM 5.0/6.0: EC000441
 Описание класса ETIM 5.0/6.0: Кабельный ввод
- Материал**
 Корпус: цинковое литьё под давлением
 6-ти гранная гайка: латунь, покрытая никелем
 O-кольцо: NBR (бутадиеновая резина)
- Класс защиты**
 IP 55
- Температурный диапазон**
 от -20 °C до +100 °C

Артикул	Обозначение/Размер	B, мм	Длина резьбы D, мм	K	L	Ø G	SW1	Ø A1	SW2	Ø A2	Штук/ед. упаковки
SKINDICHT® RWV-M без E+D											
52107801	M 12 x 1,5	21	11.5	5	21	8	14	16	17	18.9	25
52107811	M 16 x 1,5	23	11.5	5	24	12	18	20	22	24.5	25
52107821	M 20 x 1,5	28.5	12.5	5	29	15	22	24	27	30.1	25
52107831	M 25 x 1,5	30	13.5	5	31	20	27	29	32	35.7	10
52107841	M 32 x 1,5	33.5	13.5	5	33	27	34	33.5	41	45.6	10
52107851	M 40 x 1,5	43	15.5	5	43	35	42	43	46	50.6	5

Фотографии и иллюстрации представлены не в точном масштабе и не являются точными до подробностей иллюстрациями соответствующих изделий.

Аксессуары

- SKINDICHT® SM-M см. страницу 744

Кабельные вводы

SKINDICHT® кабельные вводы из полиамида или металла, метрические • Угловые кабельные вводы



SKINDICHT® SE-M



SKINDICHT® SE-M 220/320



Преимущества

SKINDICHT® SE-M

- Герметизация благодаря уплотнительному кольцу с насечкой
- Стойкий к коррозии
- Простой монтаж
- Абсолютно надежный ввод кабеля
- Низкие

SKINDICHT® SE-M 220/320

- В зависимости от типа возможны комбинации с различными резьбовыми соединениями
- Низкие
- Высокая прочность
- 2 или 3 отдельных выхода для кабелей

Области применения

- Для высоких механических нагрузок
- Там, где нет резьбовых отверстий

Конструкция

SKINDICHT® SE-M

- M20x1,5 - M25x1,5 с 2-мя резьбовыми отверстиями
- M32x1,5 с 4-мя резьбовыми отверстиями
- С уплотнительным кольцом с насечкой

Примечание

SKINDICHT® SE-M 220/320

- Тип SKINDICHT® SE-M 220/320 без E+D, без уплотнительного кольца с насечкой и без нажимной гайки
- Типы SKINDICHT® SE-M 220/320 без E+D могут комбинироваться со всеми кабельными вводами, включая и вводы с уплотнительным O-кольцом, например, кабельные вводы для герметизации, разгрузки от растягивающих усилий, защиты от перегибов, с резьбовыми соединениями для защитных рукавов или резьбовыми соединениями для заземления.
- Класс защиты зависит от комбинации с резьбовыми соединениями, стандартное исполнение имеет класс защиты IP 55

Технические характеристики

Классификация ETIM 5/6
 Обозначение класса ETIM 5.0/6.0: EC000441
 Описание класса ETIM 5.0/6.0: Кабельный ввод

Материал SKINDICHT® SE-M

Корпус: цинковое литье под давлением, серого цвета, ударопрочное лакирование
 Нажимная гайка: латунь, покрытая никелем
 Уплотнитель: CR/NBR (хлоропреновая/бутадиеновая резина)
 O-кольцо: NBR (бутадиеновая резина)
SKINDICHT® SE-M 220/320
 Корпус: Цинковое литье под давлением, ударопрочное лакирование, уплотнитель: Латунь, покрытая никелем уплотнительное кольцо с насечкой: Плоский уплотнитель CR/NBR: SBR

Класс защиты
 IP 55

Температурный диапазон
 от -20°C до +80°C

Артикул	Обозначение/Размер	ØF уплот. кольца с насечкой, мм	Общая высота, мм	SW и размер ключа, мм	Общая длина С, мм	Общая ширина, в мм	Штук/ед. упаковки
SKINDICHT® SE-M							
52108000	M 20 x 1,5	4/7/10/13	31	20	49.2	42	10
52108010	M 25 x 1,5	8,5/11,5/14,5/17,5	40	25	68.2	60	5
52108020	M 32 x 1,5	16/19/22/25	51.5	32	84.2	66	1
SKINDICHT® SE-M 220/320							
52108040	2 x M20 x 1,5	2x4/7/10/13					1
52108050	3 x M20 x 1,5	3x4/7/10/13					1
SKINDICHT® SE-M 220/320 без E+D							
52108041	2 x M20 x 1,5						1
52108051	3 x M20 x 1,5						1

Фотографии и иллюстрации представлены не в точном масштабе и не являются точными до подробностей иллюстрациями соответствующих изделий.



SKINDICHT® SE-M без E+D



Преимущества

- Возможно комбинирование с различными резьбовыми соединениями
- Стойкий к коррозии
- Простой монтаж
- Абсолютно надежный ввод кабеля
- Низкие

Области применения

- Угловое резьбовое соединение с фланцем можно комбинировать со всеми резьбовыми соединениями (вкл. O-кольцо), например с резьбовыми соединениями с защитой от перегибов/от растягивающих нагрузок или резьбовыми соединениями для защитных рукавов
- Для высоких механических нагрузок
- Там, где нет резьбовых отверстий

Конструкция

- M20x1,5 - M25x1,5 с 2-мя резьбовыми отверстиями
- M32x1,5 с 4-мя резьбовыми отверстиями

Примечание

- Класс защиты зависит от комбинации с резьбовыми соединениями, стандартное исполнение имеет класс защиты IP 55
- Кабельные вводы не входят в комплект поставки

Технические характеристики

Классификация ETIM 5/6
 Обозначение класса ETIM 5.0/6.0: EC000441
 Описание класса ETIM 5.0/6.0: Кабельный ввод

Материал
 Корпус: цинковое литьё под давлением, серого цвета, ударопрочное лакирование
 O-кольцо: NBR (бутадиеновая резина)

Класс защиты
 IP 55

Температурный диапазон
 от -20 °C до +100 °C

Артикул	Обозначение/Размер	Высота, мм	Общая ширина, в мм	Длина, мм	Шт./ед. упаковки
SKINDICHT® SE-M без E+D					
52108001	M 20 x 1,5	31.0	42	42.0	10
52108011	M 25 x 1,5	40.0	60	60.0	5
52108021	M 32 x 1,5	51.5	66	76.0	1

Фотографии и иллюстрации представлены не в точном масштабе и не являются точными до подробностей иллюстрациями соответствующих изделий.

Архангельск (8182)63-90-72
 Астана (7172)727-132
 Астрахань (8512)99-46-04
 Барнаул (3852)73-04-60
 Белгород (4722)40-23-64
 Брянск (4832)59-03-52
 Владивосток (423)249-28-31
 Волгоград (844)278-03-48
 Вологда (8172)26-41-59
 Воронеж (473)204-51-73
 Екатеринбург (343)384-55-89
 Иваново (4932)77-34-06

Ижевск (3412)26-03-58
 Иркутск (395)279-98-46
 Казань (843)206-01-48
 Калининград (4012)72-03-81
 Калуга (4842)92-23-67
 Кемерово (3842)65-04-62
 Киров (8332)68-02-04
 Краснодар (861)203-40-90
 Красноярск (391)204-63-61
 Курск (4712)77-13-04
 Липецк (4742)52-20-81
 Киргизия (996)312-96-26-47

Магнитогорск (3519)55-03-13
 Москва (495)268-04-70
 Мурманск (8152)59-64-93
 Набережные Челны (8552)20-53-41
 Нижний Новгород (831)429-08-12
 Новокузнецк (3843)20-46-81
 Новосибирск (383)227-86-73
 Омск (3812)21-46-40
 Орел (4862)44-53-42
 Оренбург (3532)37-68-04
 Пенза (8412)22-31-16
 Россия (495)268-04-70

Пермь (342)205-81-47
 Ростов-на-Дону (863)308-18-15
 Рязань (4912)46-61-64
 Самара (846)206-03-16
 Санкт-Петербург (812)309-46-40
 Саратов (845)249-38-78
 Севастополь (8692)22-31-93
 Симферополь (3652)67-13-56
 Смоленск (4812)29-41-54
 Сочи (862)225-72-31
 Ставрополь (8652)20-65-13
 Казахстан (772)734-952-31

Сургут (3462)77-98-35
 Тверь (4822)63-31-35
 Томск (3822)98-41-53
 Тула (4872)74-02-29
 Тюмень (3452)66-21-18
 Ульяновск (8422)24-23-59
 Уфа (347)229-48-12
 Хабаровск (4212)92-98-04
 Челябинск (351)202-03-61
 Череповец (8202)49-02-64
 Ярославль (4852)69-52-93

<https://lappkabel.nt-rt.ru/> || pbd@nt-rt.ru